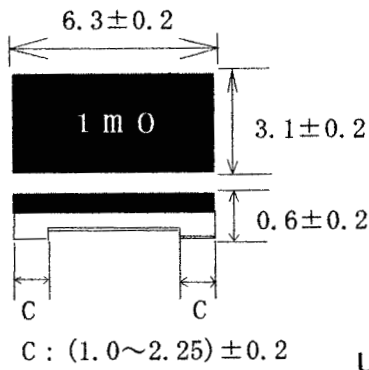


● 外形寸法 Dimensions



● 特 長

- ・ 超低抵抗値 (1 mΩ ~ 10 mΩ) であり、電流の検出に適しています。
- ・ 厚さ 0.6 mm と超低背であり、小型機器への使用に適しています。
- ・ 高周波特性に優れています。

Features

- ・ Ultra low resistances (1 mΩ ~ 10 mΩ) suitable for current detecting.
- ・ Ultra low height with a thickness of 0.6 mm, suitable for use in small equipment.
- ・ Excellent in high frequency characteristics.

● 製品呼称方法 Product Code Explanation (How to Order)

R	C	M	6	3	3	—	1	L	0	F	T
---	---	---	---	---	---	---	---	---	---	---	---

品 名	タイプ	公称抵抗値	抵抗値許容差	包装形態
超低抵抗 金属板チップ抵抗器	633	抵抗値を記入 例: 1L0=1mΩ	F(±1%), J(±5%)	T(テーピング)
Parts No.	Type	Nominal Res. Value	Res. Tolerance	Packaging
Metal Plate Chip Type Ultra Low Resistance Resistors	633	Ex: 1L0=1mΩ 2L0=2mΩ	F(±1%), J(±5%)	T(Tape & Reel)

注意：テーピング数量を包装仕様にて確認の上リール単位にて御発注願います。

Note: Thank you for your ordering at the multiple quantities of quantity/tape. As for the quantity per tape, please see in the packaging specifications.

● 定 格 Rating

品 名 Parts No.	RCM
定格電力 (70°C) Rated Power (70°C)	2W
抵抗値範囲 Resistance Range	1mΩ, 2mΩ, 3mΩ 5mΩ, 10mΩ
抵抗値許容差 Resistance Tolerance	F(±1%), J(±5%)
抵抗温度係数 T. C. R.	1, 2, 3mΩ ± 50ppm/°C 5, 10mΩ ± 150ppm/°C
使用温度範囲 Operating Temp. Range	-65 ~ +170°C

※規格外の抵抗値範囲、許容差についてはご相談ください。
 ※Please consult us about the resistance custom range and tolerance below the standard.

● 包装仕様 Packaging Specification

P28 ~ P29 を参照下さい。 See P28 ~ P29.

● 定格電力軽減曲線 Power Derating Curve

周囲温度 70°C 以上で使用されるときは、下図定格電力軽減曲線に従って定格電力を軽減して下さい。
 If the ambient temperature exceeds 70°C, the rated power has to be derated according to the "power derating curve" shown below.

