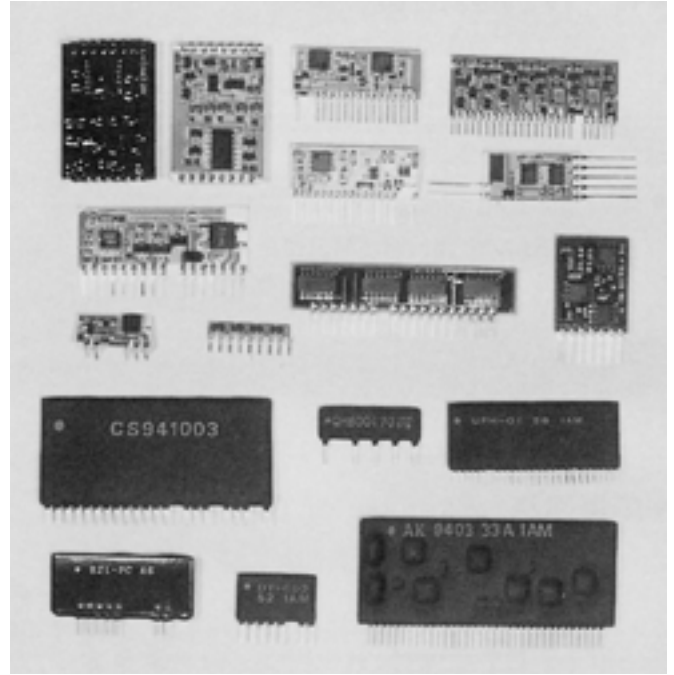


## ● 特長 Features

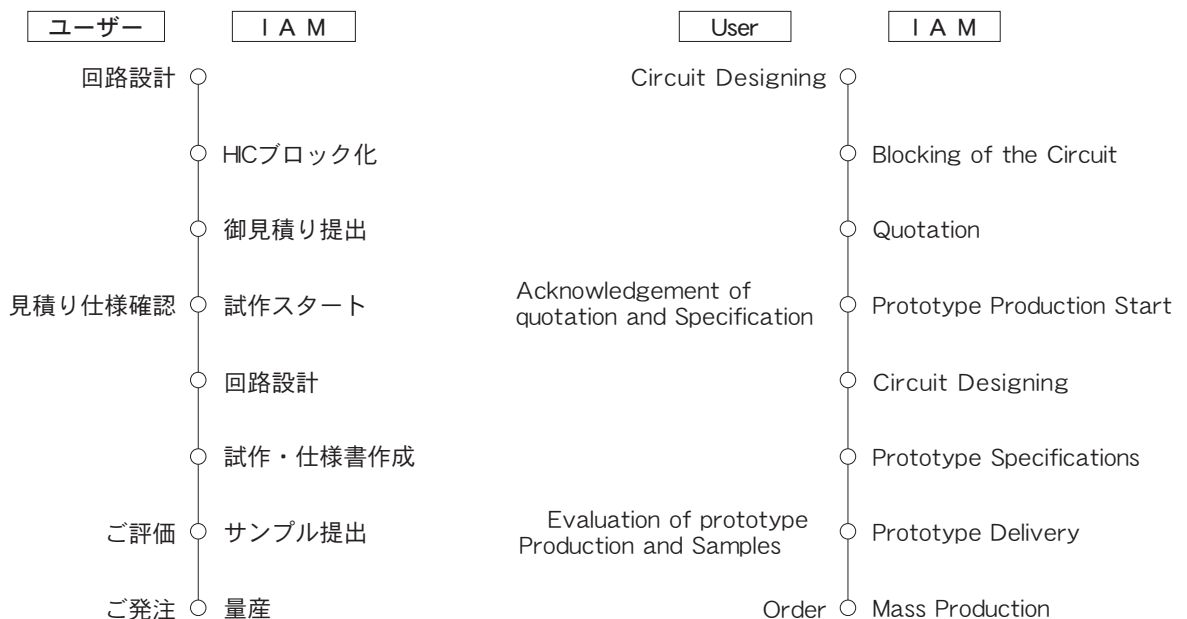
IAMのハイブリッドICは、長年にわたる厚膜製造技術をもとに回路設計技術、組立技術、測定技術などを集積した広範囲に適用できる製品です。また単にブロック化、パッケージ化するだけでなく使用に適した製品を提供できるように集積度、ご使用条件、価格、納期などに合わせてご相談して頂く体制を整えております。

IAM's Hybrid ICs are the high-value-added products having wide applications manufactured under IAM's long time accumulated technologies of circuit design, assembly technic, measurement & test, all based upon the fun-damental technology of thick-film production. IAM tries at any time to comply with peculiar requirements of the cus- tomers not only making the circuits into blocks/packages simply, but also designing the best-matching products to the, applications through the careful consultations on nec- cessity of integrations, operating conditions, costs & lead-times etc .



1. 高密度・高集積度 ..... 軽薄短小を追求します。  
High density & high integration ..... Pursuing minimization in weight.
2. 高機能化 ..... カスタム設計の為自由な回路設計ができます。  
Higher function ..... Flexible and customized circuit design.
3. 高精度化 ..... 素子の安定性が高くバラツキが少なくなります。動作トリミングによる調節も行います。  
Higher precision ..... Stabilizing performance and reducing variation. Functional trimming available.
4. 高信頼性 ..... 実装時点の部品数が削減でき機器の信頼性が向上します。  
Higher reliability ..... Reducing number of components on the equipment.
5. 開発期間の短縮 ..... 開発の為の期間、コストを低減します。  
Shortening development term ..... Minimizing development cost.
6. 管理コストの低減 ..... 部品管理の簡素化ができます。  
Reducing parts control costs ..... Cutting back purchasing, QC and inventory control cost.

## ● 開発手順 Development Procedure



## ● 用途 Applications

用 途 Equipment	回 路 例 Circuit Example (Being Used In)
自動車 Automobile:	パワーウィンドウ、キーレスエントリー等 Power Window, Keyless Entry, etc. 増幅回路、信号処理回路等 Amplification Circuit, Signal Processing Circuit etc.
家電機器 Home Electronics:	冷暖房、空調 Air conditioners 制御回路、A/Dコンバーター、インバーター回路等 Controlling Circuit, A/D Converter Circuit, Inverter Circuit etc.
通信機器 Communication Equipment:	電話機、交換機、無線機 Telephone, Telephone Switch-board, Wireless Equipment 信号処理回路、インターフェース回路、高周波回路等 Signal Processing Circuit, Interface Circuit, High Frequency Circuit etc.
ゲーム Game Machine:	ゲーム機器、パチンコ Game Machine, Game Toys, Pachinko 制御回路、電源回路等 Controlling Circuit, Power Supply Circuit
コンピュータ Computer:	パソコン、オフコン、プリンター Personal Computer, Office Computer, Printer 電源回路、信号処理、ドライバー回路等 Power Supply Circuit, Signal Processing Circuit, Driver Circuit etc.
AV機器 Audio & Video:	VTR、VTRカメラ、カーステ、ステレオ等 VTR, VTR Camera, Stereo etc. ビデオ増幅回路、信号処理回路、電源回路等 Video Amplification Circuit, Signal Processing Circuit, Power Supply Circuit etc.
OA機器 OA Equipment:	ファックス、複写機 Facsimile, Printer 電源回路、フィルター回路等 Power Supply Circuit, Filter Circuit etc.
FA機器 FA Equipment:	ステッパー、印刷機 Stepper, Printer 制御回路 Controlling Circuit
その他 Others	給湯器、警報機 Hot Running Water. 制御回路、検出回路 Controlling Circuit,

## ● 構成部品 Composition Parts

※構成部品はEU-RoHS指令、REACH規則対応品です。(2013年4月現在)

素 子 Element	仕 様 (Specification)
基 板 Printed Circuit Board	アルミナセラミック I A M(伊那セラミック)製 Alumina ceramic by IAM (INA CERAMIC Co., Ltd.)
	ガラス布基材 エポキシ樹脂基板 Glass cloth basis epoxy resin board
	紙素材 フェノール樹脂基板 Paper basis phenolic resin board
電極 Terminal	アルミナセラミックの場合 銀・銀バラ・銀白金 Ag, AgPd, AgPt for alumina ceramic
抵 抗 Resistor	アルミナセラミック基板 alumina ceramic Board
	樹 脂 基 板 Resin board
ハンダ Solder	鉛フリーハンダ Pb free solder
端 子 Lead Terminal	鉄、リン青銅 Iron, Phosphor bronze
モールド Mold	セラコート、E-800、エレップコート(UL各グレード対応) ceracoat, E-800, ELEPcoat (support each UL grade)
コンデンサ Capacitor	セラミック Ceramic
	タンタル Tantalum
インダクタ (Inductor)	1.1μH~1000μH±10%
トランジスタ Transistor F E T	小信号用 Small signal PC:150~200mW lo:10m~0.5A
	中出力用 Medium signal PC:1~2W lo:50m~2A
	高出力用 Large signal PC:2~5W lo:2~5A
ダイオード (Diode)	S W用 Switching lo:200mA PC:500mW
	パワー用 Power lo:1A VR:600V
IC SOPパック(SOP) DIPパック(DIP)	ツェナーダイオード Zener Vz:3.0~100V PC:200m~2W
	リニア I C オペンプコンパレータ Lin-CMOS Linear Op.amp., comparator, using Lin-CMOS
	デジタル I C TTL S-TTL LS-TTL CMOS HS-CMOS Digital-TTL, S-TTL, LS-TTL, CMOS, HS-CMOS
	メモリマイコン各種 Memory, MPU wide variety
フォトコプラ(Photocoupler)	専用 I C タイマー、電源、カスタム等 ASIC-Timer, power supply, custom, etc.

### ハイブリッドICのメリット Merit of Hybrid ICs

ハイブリッドIC（混成集積回路）は、ICや抵抗器、コンデンサ、ダイオードなどの表面実装部品をセラミック基板やガラスエポキシ基板などの上にまとめて組み込んだもので、個別部品を集積して1つの回路部品として扱うことで、別々に扱うのに比べて小型化が可能になる等の特長があります。

特に、セラミック基板を使用した厚膜ハイブリッドIC化には多くのメリットがあります。

Hybrid ICs incorporated an IC , a resistor , capacitor and diode on a ceramic board or glass epoxy board. Hybrid ICs enable miniaturization by treating it as one circuit part in comparison with treating part individually. In particular, The thick film Hybrid IC which used a ceramic board has many merits.

### ハイブリッドIC化の提案 Suggestion of Hybrid ICs

#### モジュール化による製造トータルコストの低減

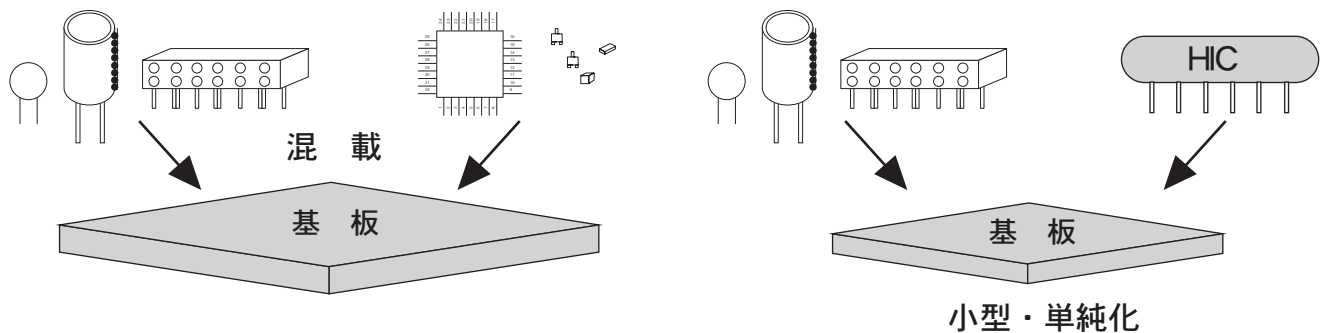
##### 例1 ハイブリッドIC化による生産の簡略化

面実装部品とリード付き部品を搭載する混載基板の製造は、設備・人・生産技術と多くのパワーが必要です。面実装部品をモジュール化「ハイブリッドIC化」してみると、生産が単純にでき、主基板を単純小型にすることが出来ます。

#### Reduction of a production total cost by modularization.

##### ex1. Simplification of production with hybrid ICs.

Production of a board with SMD and Discrete parts needs facilities , a person , manufacturing technique and much power.



##### 例2 ハイブリッドIC化してモデルチェンジ

「お客様ごとに仕様を変えたい」、「製品のグレードにより機能を変えたい」、「機能を減らしたい」ということはありませんか？

少しの機能変更でも基板を最初から起こし直すこととなります。

設計者が単純な設計作業に追われ、製造現場でのモデル数も多くなり、基板在庫、材料手配を削減します。

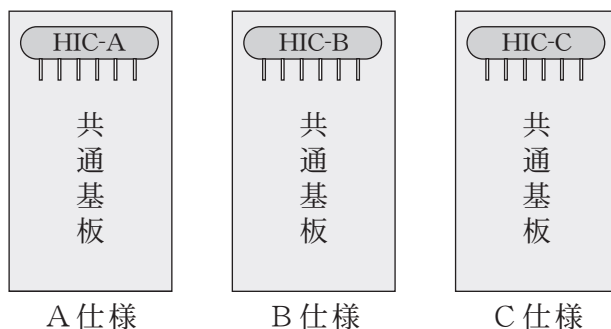
##### ex2. Model change with Hybrid ICs.

Want to change some specifications, 'Want to change some functions by grade of a product',

Want to reduce a function' is not there it?

Even little function changes will cause a board again from a beginning.

A designer is pressed by simple design work, and the number of the models in the production spot increases and reduces board stock, materials arrangement.



- ・ 基板共通化 Board commonization
- ・ 設計期間短縮 Shortened for a design period
- ・ 共通部品化 Intersection product
- ・ 在庫低減 Stock reduction

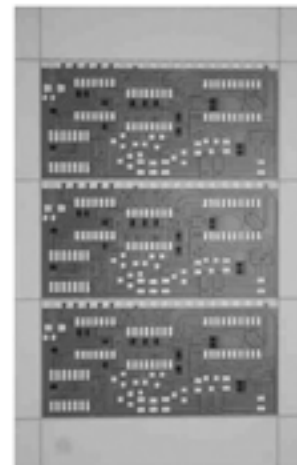
### 厚膜印刷技術

#### ・多層印刷

クロスオーバーガラス印刷による多層印刷や基板表裏両面印刷など高密度印刷技術により多機能高密度の厚膜ハイブリッド IC が実現できます。

#### ・ Multilayered print

Thick film Hybrid IC is high-density and realizes many functions. Because by multilayered print or board front and back duplex printing by crossover glass print.

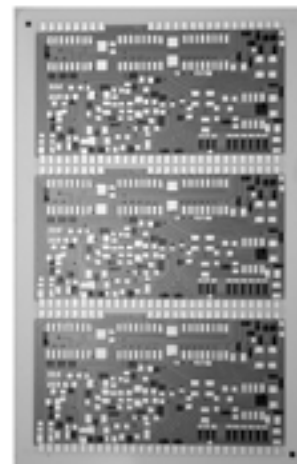


#### ・スルーホール印刷

小型、高密度化を実現するためのスルーホール印刷が可能です。全てのスルーホールを、一度に印刷するので効率が良く、信頼性の高いスルーホールを形成することができます。

#### ・ Through hole print

Through hole print is possible to realize small and high-density . Because all through hole is possible to print at a time, it can form through hole of high reliability.



#### ・ファンクショントリミング

電子部品のバラツキや性能調整をポテンショメータで行っていませんか？部品実装後にファンクショントリミングを行いますので、ポテンショメータをなくす事が可能です。高密度、高性能ハイブリッド IC が実現できます。

#### ・ Function Trimming

Do not you perform unevenness and performance adjustment of electronic parts in potentiometers? Because I perform function trimming after parts implementation, I can lose potentiometers. High density, high-performance Hybrid IC can come out.

