



## ● 特 長

・実装における部品点数の減少により、管理・組立コストはもとより信頼性の高い回路網が形成できます。

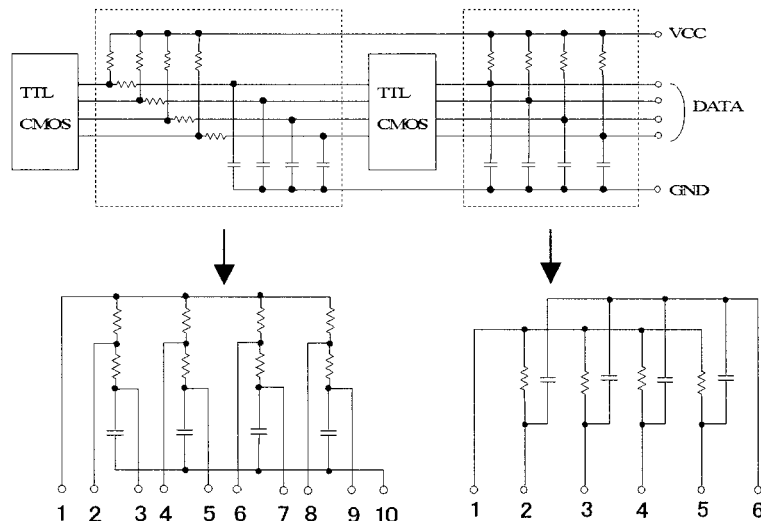
## Features

Less number of mounting parts brings both management/assembly cost reduction and high reliability.

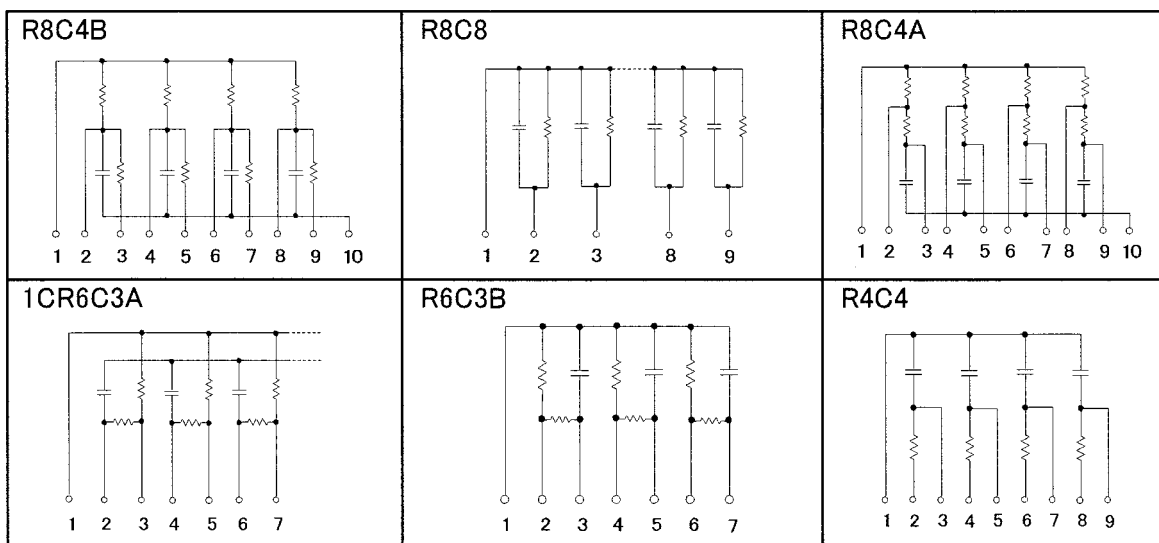
## ・用 途 Applications

- デジタルインターフェイス回路 Digital interface circuit
- マイコン制御回路 Microcomputer control circuit.
- 表示ディスプレイ制御回路 Display control circuit.
- 電話端末回路 Telephone receiver/Trans mitter circuit.
- オペアンプ制御回路 OP. amp feed back circuit.

## ・応用回路例 Example of Circuit Using



## ・回路例 Circuit Configurations



注意：上記は代表的回路となります。回路等をご連絡下さい。

Note: The above just shows typical circuit diagrams, Actual production is proceeded according to customer's own design of which circuit diagram etc. is indicated by the customer.