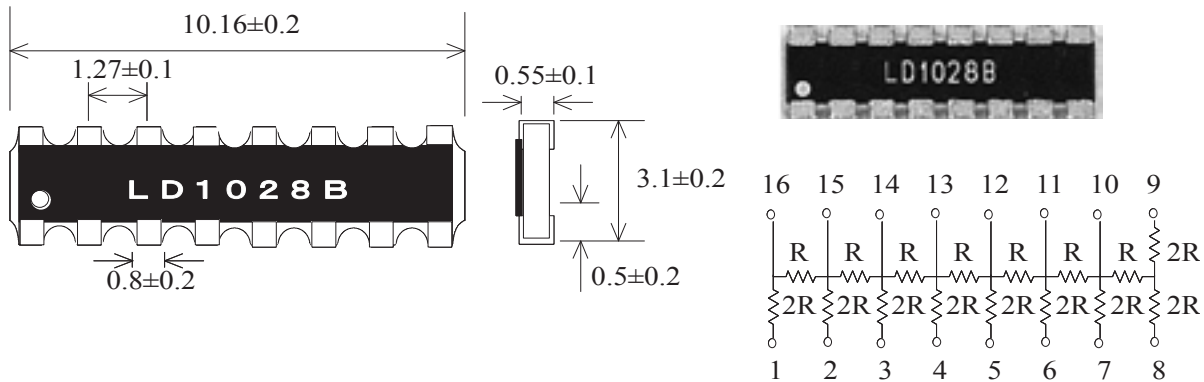


● 外形寸法および回路図 Dimensions & Circuit



● 特 長

- ・ 小型、薄型、軽量の 8 ビットラダーチップ抵抗ネットワークです。
- ・ リフローはんだ付けによる表面実装が可能です。
- ・ 4～7 ビットもご相談下さい。

Features

- ・ Compact, thin, lightweight and 8bit chip resistor networks.
- ・ Suitable for the surface mount by reflow soldering.
- ・ Please consult with us about the 4 to 7 bits.

● 製品呼称方法 Product Code Explanation (How to Order)

R A C		3	2	1	6	L	D	—	1	0	2	8	B	T
品名	タイプ	回路		公称抵抗値 R	ビット数	包装形態								
チップ抵抗ネットワーク	3216	R/2R ラダー		3桁コード P52参照 例：102=1kΩ	8Bit	T(テーピング)								
Parts No.	Type	Circuit		Nominal Res. Value R	No. of Bits	Packaging								
Chip Resistor Networks	3216	R/2R Ladder		3digits code. See P52 Ex:102=1kΩ	8Bit	T(Taped & Reel)								

注意：テーピング数量を包装仕様にて確認の上、リール単位にて御発注願います。

Note: Thank you for your ordering at the multiple quantities of quantity/tape. As for the quantity per tape, please see in the packaging specifications.

● 定 格 Rating

定格電力 (70℃以下) Rated Power (less than 70℃)	最高使用電圧 Max. Working Voltage	抵抗値範囲 Resistance Range	抵抗値温度係数 T.C.R.	ビットエラー Bit error	最大累積誤差 Max. cumulative error	使用温度範囲 Operating Temperature
30mW / 素子	20V	10Ω ~ 100kΩ	±200ppm/℃ トラッキング tracking ±25ppm/℃	1/2LSB	8bit ±0.2%Max.	-55℃ ~ +125℃

● 定格電力軽減曲線 Power Derating Curve

周囲温度 70℃ 以上で使用される場合は、右図の定格電力軽減曲線に従って定格電力を軽減して下さい。
If the ambient temperature exceeds 70℃, the rated power has to be derated according to the "power derating curve" shown right.

● 包装仕様 Packaging Specification

P28 ~ P29 を参照下さい。 See P28 ~ P29.

