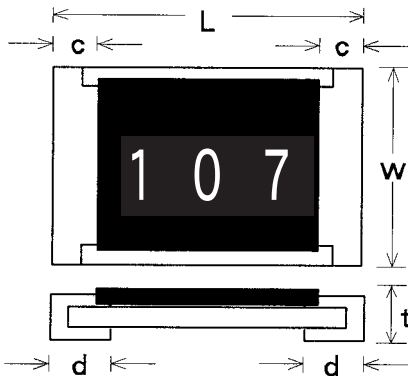


● 外形寸法 Dimensions



品名 Parts No.	サイズ Case(mm)	サイズ Case(inch)	寸法 Dimensions(mm)					包装数量 Packaging Q'ty
			L	W	c	d	t	
RCH1005	1005	0402	1.0±0.05	0.5±0.05	0.2±0.1	0.25±0.1	0.35±0.05	10,000
RCH1608	1608	0603	1.6±0.15	0.8±0.15	0.3±0.2	0.3±0.2	0.45±0.1	5,000
RCH210	2012	0805	2.1±0.15	1.25±0.15	0.35±0.2	0.35±0.2	0.55±0.1	5,000
RCH315	3216	1206	3.1±0.15	1.55±0.15	0.5±0.2	0.5±0.2	0.55±0.1	5,000
RCH325	3225	1210	3.1±0.15	2.65±0.15	0.5±0.2	0.5±0.2	0.55±0.1	5,000
RCH525	5025	2010	5.1±0.2	2.6±0.2	0.6±0.3	0.5±0.3	0.55±0.1	4,000
RCH633	6432	2512	6.4±0.2	3.1±0.2	0.7±0.4	0.7±0.4	0.55±0.1	4,000

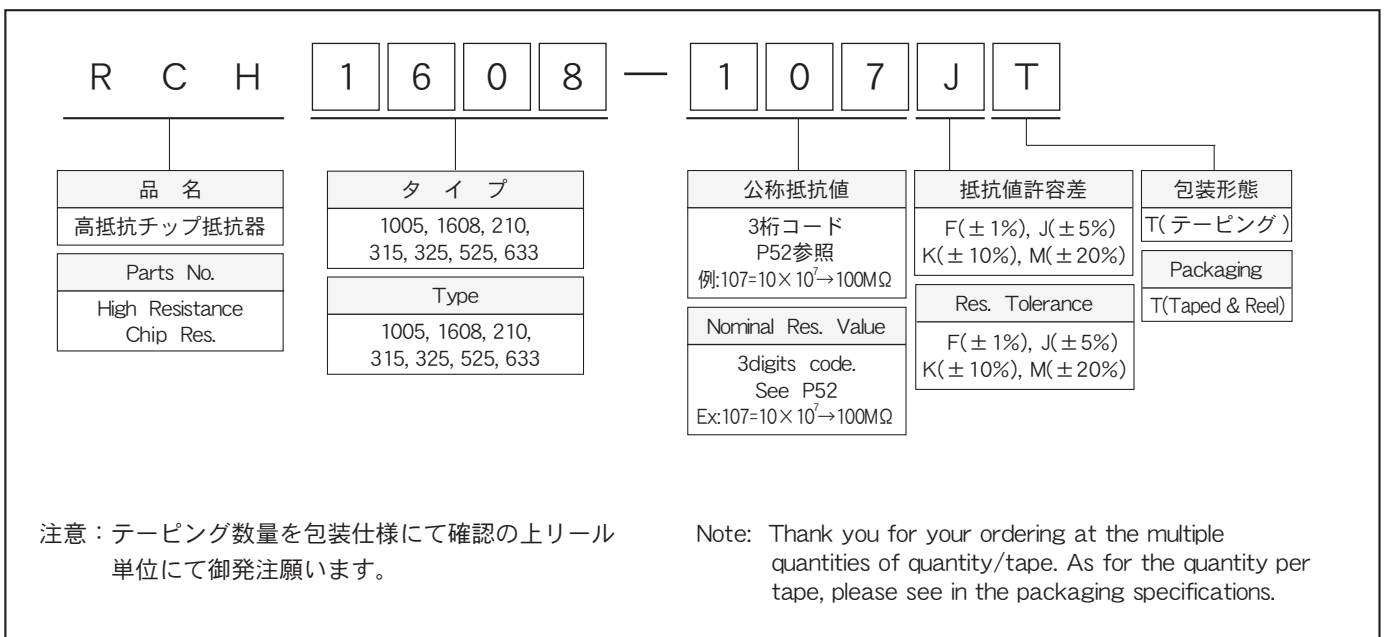
● 特長

- ・ 小型、薄型、軽量です。
- ・ 各種計測器、センサー等に最適です。

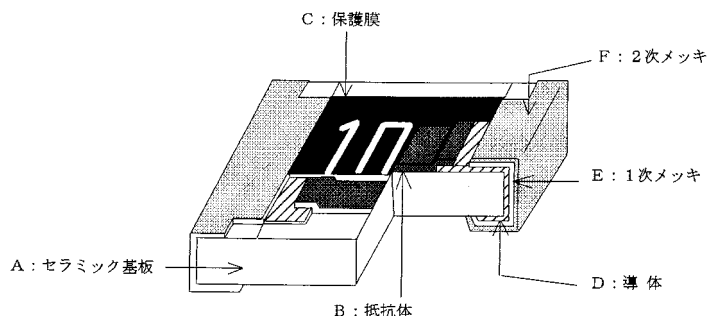
Features

- ・ Compact, thin and light-weight.
- ・ High resistance chip resistors for measuring instruments and sensor.

● 製品呼称方法 Product Code Explanation (How to Order)



● 構造図 Construction



A	Ceramic substrate
B	Resistive film
C	Protective coating
D	Inner electrode
E	Ni plating
F	Sn plating

● 定格 Rating

品名 Parts No.	定格電力 Rated Power	最高使用電圧 Max. Working Voltage	最高過負荷電圧 Max. Overload Voltage	抵抗値許容差 Resistance Tolerance	抵抗値範囲 Resistance Range	抵抗温度係数 T.C.R. (ppm/°C)
RCH1005	0.05W(1/20W)	25V	50V	J (± 5%)	11MΩ ~ 30MΩ	-500 ~ +500
				K (± 10%)	33MΩ ~ 100MΩ	
RCH1608	0.063W(1/16W)	50V	100V	F (± 1%)	2.4MΩ ~ 100MΩ	-400 ~ +100
				J (± 5%)	11MΩ ~ 91MΩ	
RCH210	0.10W(1/10W)	150V	300V	M (± 20%)	100MΩ ~ 1GΩ	-500 ~ +500
				F (± 1%)	2.4MΩ ~ 100MΩ	
RCH315	0.125W(1/8W)	200V	400V	J (± 5%)	11MΩ ~ 91MΩ	-500 ~ +500
				M (± 20%)	100MΩ ~ 1GΩ	
RCH325	0.25W(1/4W)	200V	400V	F (± 1%)	2.4MΩ ~ 100MΩ	-400 ~ +100
				J (± 5%)	11MΩ ~ 91MΩ	
RCH525	0.50W(1/2W)	200V	400V	M (± 20%)	100MΩ ~ 1GΩ	-500 ~ +500
				F (± 1%)	2.4MΩ ~ 100MΩ	
RCH633	1.0W	200V	400V	J (± 5%)	11MΩ ~ 91MΩ	-500 ~ +500
				M (± 20%)	100MΩ ~ 1GΩ	

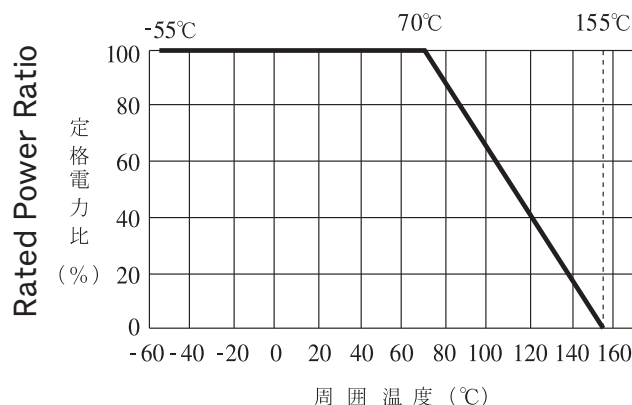
注意 1. 使用温度範囲：-55~+155℃
2. 定格電圧は $\sqrt{\text{定格電力} \times \text{公称抵抗値}}$ となります。

Note 1. Operating Temperature Range : -55~+155℃
2. Rated voltage = $\sqrt{\text{Power Rating} \times \text{Resistance Value}}$.

● 定格電力軽減曲線 Power Derating Curve

周囲温度 70℃以上で使用されるときは、右図定格電力軽減曲線に従って定格電力を軽減して下さい。

If the ambient temperature exceeds 70℃, the rated power has to be derated according to the "power derating curve" shown right.



● 包装仕様 Packaging Specification

P28 ~ P29 を参照下さい。 See P28 ~ P29.

Ambient Temperature