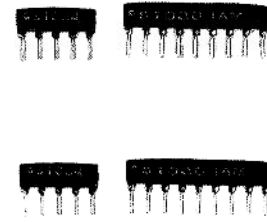
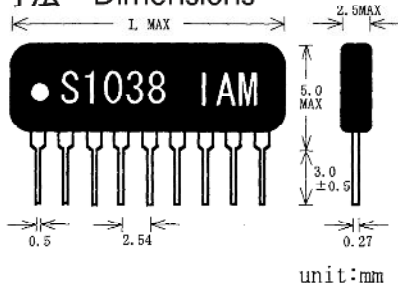


### ● 外形寸法 Dimensions



EU  
RoHS

ピン数 No. of Pins	4	5	6	7	8	9	10	11	12	13
L	10.16	12.70	15.24	17.78	20.32	22.86	25.40	27.94	30.48	33.02

### ● 製品呼称方法 Product Code Explanation (How to Order)

R A S 8 S —		1	0	3	8		J	T
品名 抵抗ネットワーク	タイプ 8S	公称抵抗値 3桁コード P52 参照 例:103=10 × 10 <sup>3</sup> =10k Ω		素子数 下記参照	回路記号 下記参照	抵抗値許容差 F(±1%), G(±2%), J(±5%)		包装形態 無表示:バルク T:テーピング
Product Code	Type	Nominal Res. Value 3digits code / See p52 Ex:103=10 × 10 <sup>3</sup> =10k Ω		No. of Elements See below	Circuit Symbol See below	Res. Tolerance F(±1%), G(±2%), J(±5%)		Packaging Blank: Bulk T: Taped

### ● 回路 Circuit

回路記号 Circuit Symbol	無表示 Blank	C	H	Z
素子数 No. of Elements	3 ~ 12	2 ~ 6	3 ~ 12	8 ~ 22EVEN
定格電力 (70°C) Rating Power	1/8 W/elements	1/4 W/elements	1/8 W/elements	1/8 W/elements
回路構成 Circuit Composition				

### ● 定格 Rating

パッケージ電力 (70°C) Rated Power of Package (70°C)	1/8 × (ピン数 - 1) W 1/8 × (No. of Pin - 1) W
最高使用電圧 Max. Working Voltage	100V
使用温度範囲 Operating Temp. Range	- 55 ~ + 125°C
抵抗値範囲 Resistance Range	22 Ω ~ 1M Ω
抵抗値許容差 Resistance Tolerance	F (±1%), G (±2%), J (±5%)
抵抗温度係数 T.C.R	± 200ppm/°C

注: 定格電力は負荷軽減曲線 (P31 参照) に従って負荷を軽減して下さい。

Remark: The load voltage of rated power has to be derated according to the derating curve. (shown page 31)

### ● 外装樹脂と包装形態と発注単位

#### Packaging & Ordering Unit

##### ・バルク仕様 Bulk Package

エポキシフェノール系黒色樹脂 (艶無し)

200個 / 袋のバルク品で、基本発注単位は 1,000個以上 200個単位となります。

200 pcs. Are packed in a poly-bag. Standard ordering unit is the multiple Q'ty of 200 pcs. And min. order Q'ty is 1,000 pcs.

##### ・テーピング仕様 Taping Version

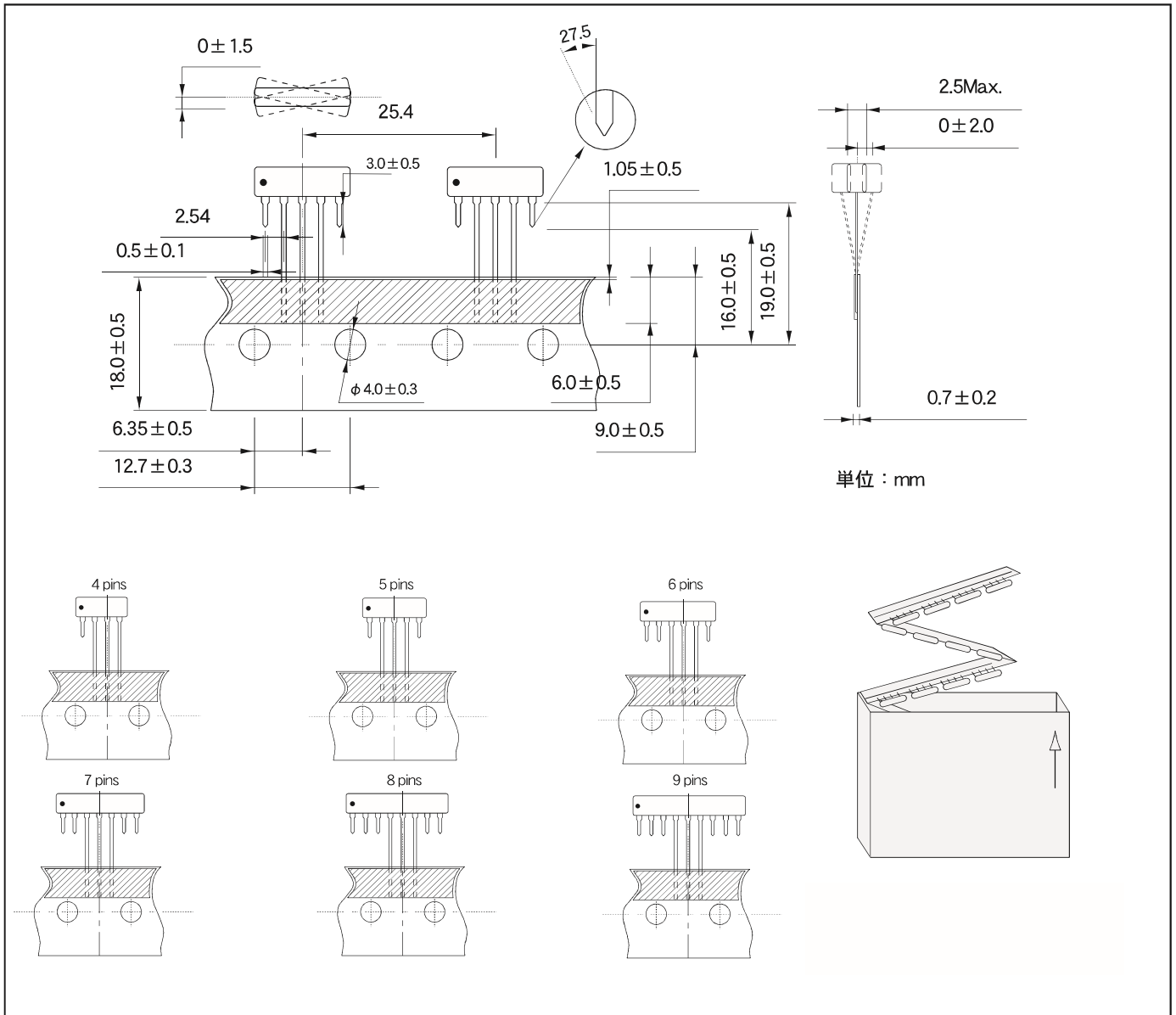
エポキシ粉体黒色樹脂 (艶有り)

P31 参照、1000個 /BOX

Refer to page 31

●テーピング仕様 Taped & Boxed Spec.

・RAS8S-□□□□ T



### ●定格電力軽減曲線 Power Derating Curve

周囲温度 70℃以上で使用されるときは、右図定格電力軽減曲線に従って定格電力を軽減して下さい。

If the ambient temperature exceeds 70℃, the rated power has to be derated according to the "power derating curve" shown right.

