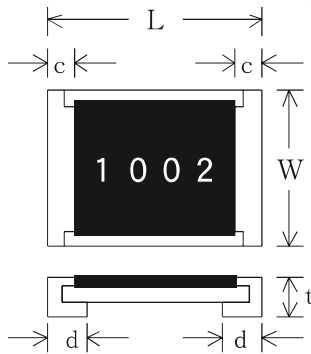


● 外形寸法 Dimensions

EU
RoHS



品名 Parts No.	サイズ Case(mm)	サイズ Case(inch)	寸法 Dimensions(mm)					包装数量 Packaging Q'ty
			L	W	C	d	t	
RC1005	1005	0402	1.0±0.05	0.5±0.05	0.2±0.1	0.25±0.1	0.35±0.05	10,000
RC1608	1608	0603	1.6±0.15	0.8±0.15	0.3±0.2	0.3±0.2	0.45±0.1	5,000
RC210	2012	0805	2.1±0.15	1.25±0.15	0.35±0.2	0.35±0.2	0.55±0.1	5,000
RC315	3216	1206	3.1±0.15	1.55±0.15	0.5±0.2	0.5±0.2	0.55±0.1	5,000
RC325	3225	1210	3.1±0.15	2.65±0.15	0.5±0.2	0.5±0.2	0.55±0.1	5,000
RC525	5025	2010	5.1±0.2	2.6±0.2	0.6±0.3	0.5±0.3	0.55±0.1	4,000
RC633	6432	2512	6.4±0.2	3.1±0.2	0.7±0.4	0.7±0.4	0.55±0.1	4,000

● 特長

- ・ 小型、薄型、軽量です。
- ・ 高信頼性。全品電極 3 層構造となっております。
- ・ AEC-Q200 対応 (データ取得)。

Features

- ・ Compact, thin and light-weight.
- ・ High-reliability with the 3-layer construction of electrodes.
- ・ AEC-Q200 qualified.

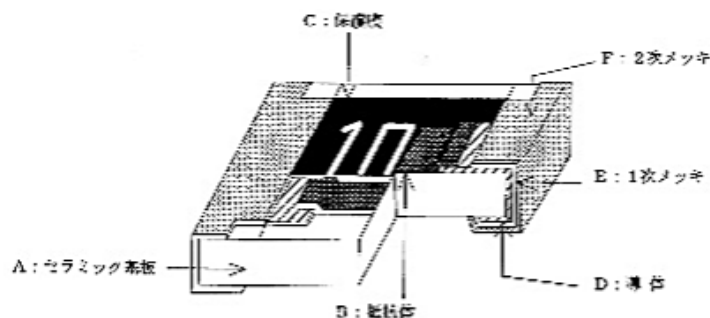
● 製品呼称方法 Product Code Explanation (How to Order)

R	C	1	6	0	8	—	1	0	0	2	D	T
品名	タイプ		公称抵抗値		抵抗値許容差	包装形態		3桁又は4桁コード P52参照 例: 104=10×10 ⁴ →100kΩ 1002=100×10 ² →10kΩ		Res. Tolerance	Packaging	
チップ抵抗器	1005, 1608, 210, 315, 325, 525, 633		Nominal Res. Value		D(±0.5%)		T(テーピング)		3digits or 4digits code. SeeP52 Ex:104=10×10 ⁴ →100kΩ 1002=100×10 ² →10kΩ		T(Taped & Reel)	
Parts No.	Type				D(±0.5%)							
Chip Res.	1005, 1608, 210, 315, 325, 525, 633											

注意：テーピング数量を包装仕様にて確認の上リール単位にて御発注願います。

Note: Thank you for your ordering at the multiple quantities of quantity/tape. As for the quantity per tape, please see in the packaging specifications.

● 構造図 Construction



A	Ceramic substrate
B	Resistive film
C	Protective coating
D	Inner electrode
E	Ni plating
F	Sn plating

● 定格 Rating

品名 Parts No.	定格電力 Rated Power	最高使用電圧 Max. Working Voltage	最高過負荷電圧 Max. Overload Voltage	抵抗値許容差 Resistance Tolerance	抵抗値範囲 Resistance Range E24	抵抗温度係数 T.C.R. (ppm/°C)
RC1005	0.063W(1/16W)	50V	100V	D (±0.5%)	10Ω ~ 91Ω	± 100
RC1608	0.10W(1/10W)				100Ω ~ 100kΩ	± 50
		110kΩ ~ 1MΩ	± 100			
RC210	0.125W(1/8W)	150V	200V		10Ω ~ 91Ω	± 100
					100Ω ~ 100kΩ	± 50
RC315	0.25W(1/4W)	200V	400V		110kΩ ~ 1MΩ	± 100
					10Ω ~ 91Ω	± 100
RC325	0.50W(1/2W)	200V	400V		100Ω ~ 100kΩ	± 50
					110kΩ ~ 1MΩ	± 100
RC525	0.75W(1/1.33W)	200V	400V		10Ω ~ 1kΩ	± 100
					1.1kΩ ~ 1MΩ	
RC633	1.0W	200V	400V		10Ω ~ 1MΩ	
				10Ω ~ 1MΩ		

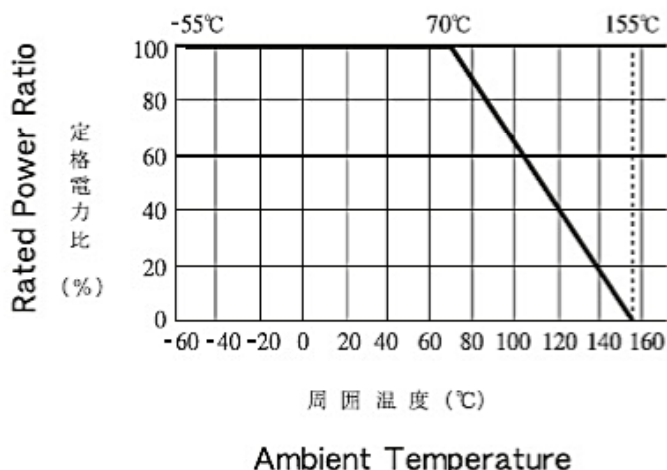
- 注意 1. 使用温度範囲：-55~+155°C
 2. 定格電圧は $\sqrt{(\text{定格電力}) \times (\text{公称抵抗値})}$ による算出値、又は表中の最高使用電圧のいずれか小さい方となります。

- Note 1. Operating Temperature Range : -55~+155°C
 2. Rated Voltage = $\sqrt{(\text{Rated Power}) \times (\text{Resistance Value})}$ or Max. Working Voltage, whichever is lower.

● 定格電力軽減曲線 Power Derating Curve

周囲温度 70°C以上で使用されるときは、右図定格電力軽減曲線に従って定格電力を軽減して下さい。

If the ambient temperature exceeds 70°C, the rated power has to be derated according to the "power derating curve" shown right.



● 包装仕様 Packaging Specification

P28 ~ P29 を参照下さい。 See P28 ~ P29.